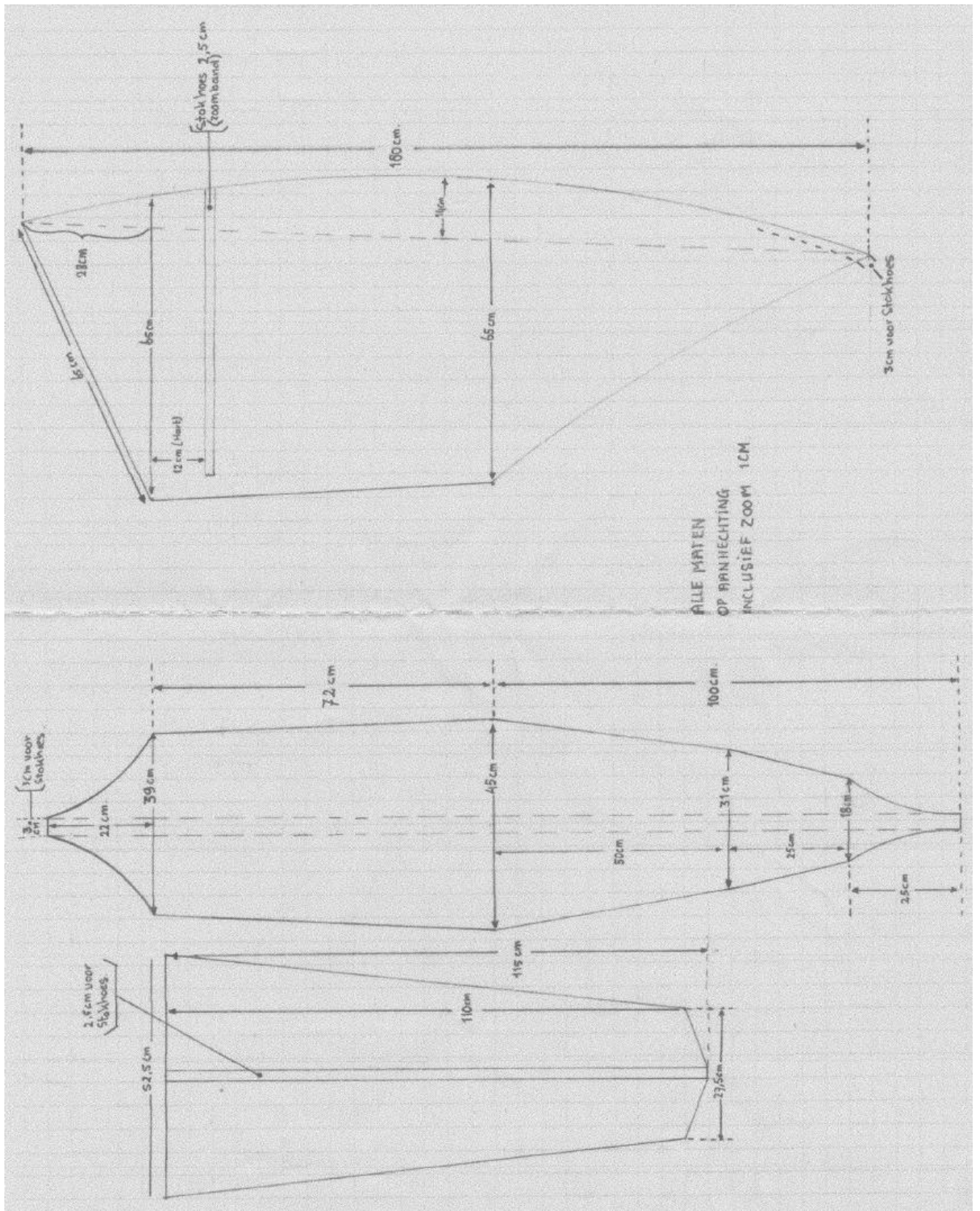


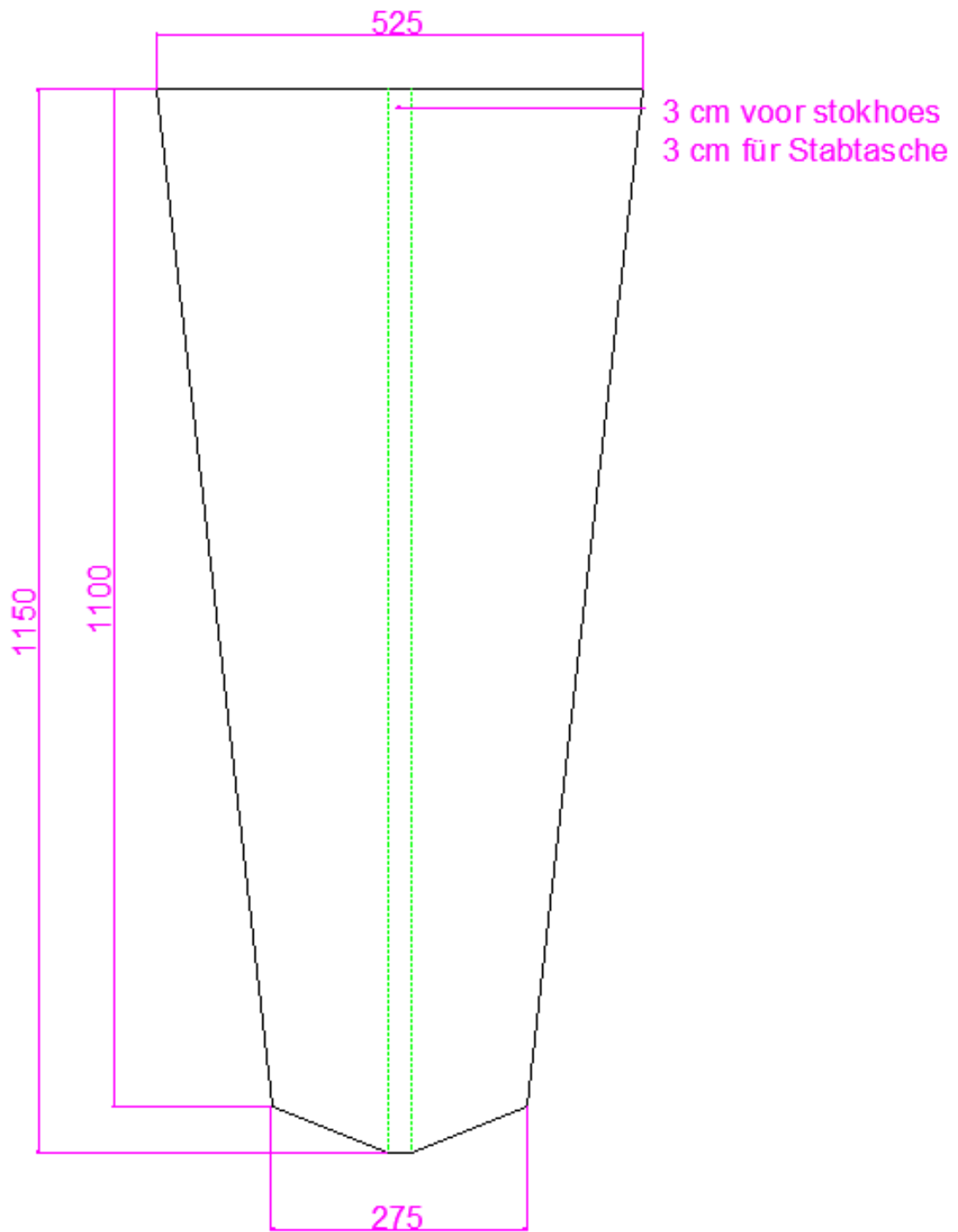
Jade



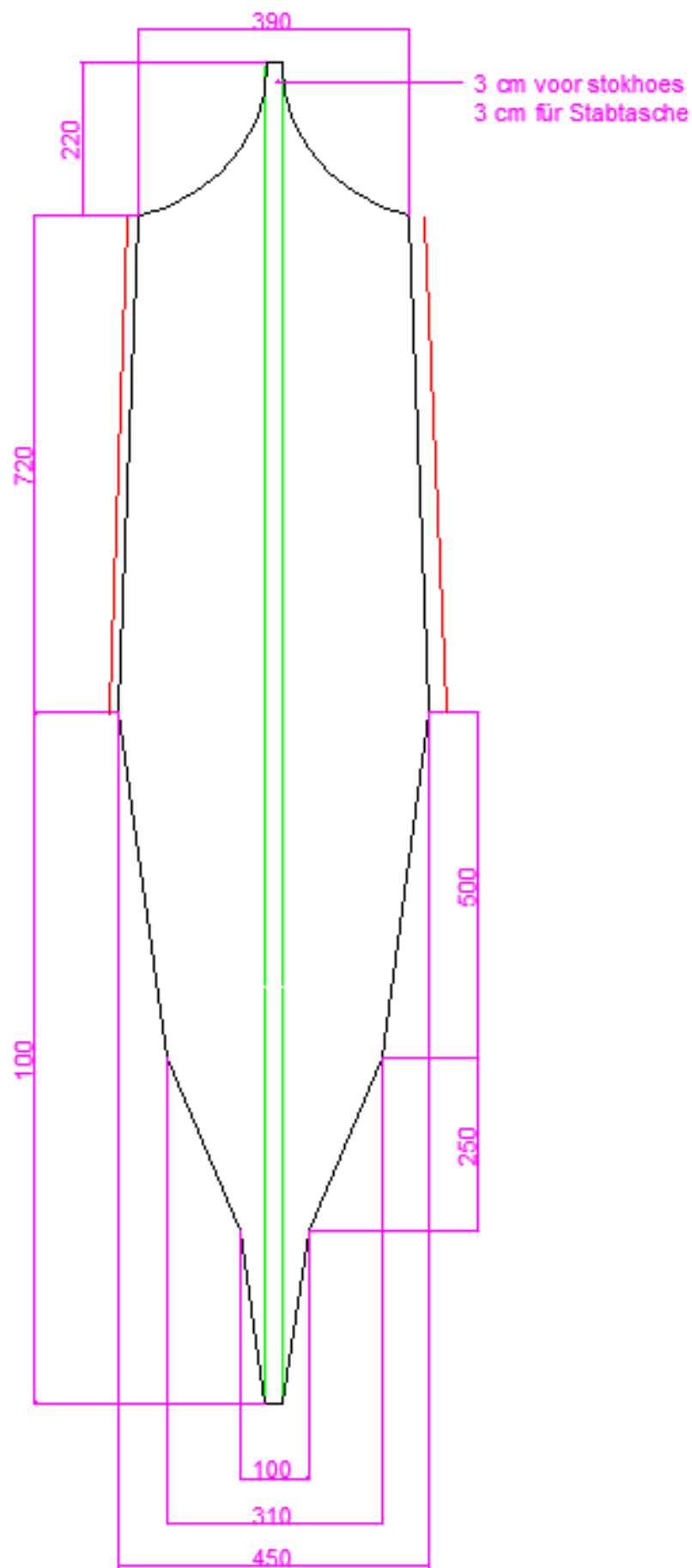


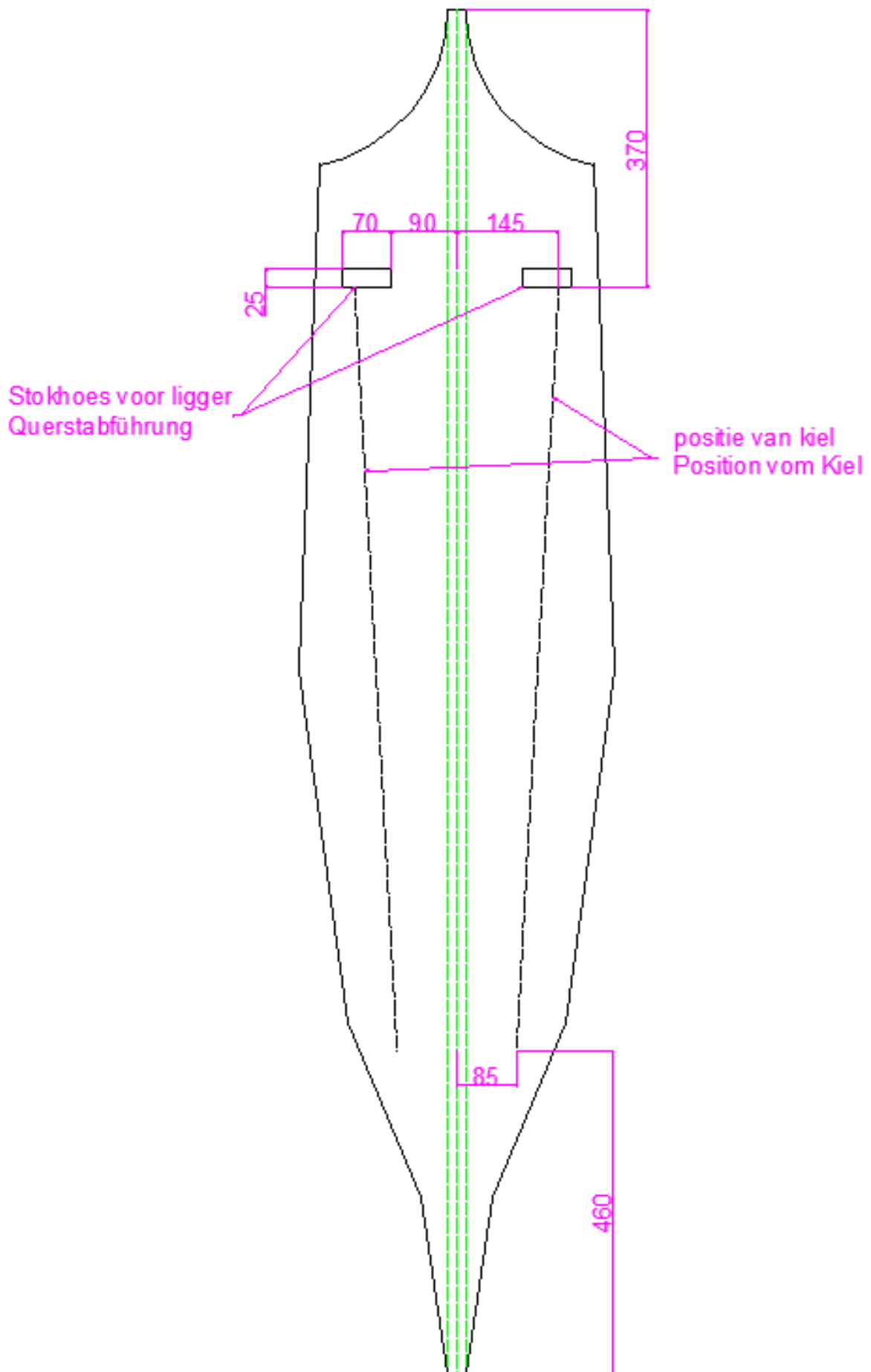
Originele tekening / Original Bauplan Frits Groenhart

Kiel - Kiel

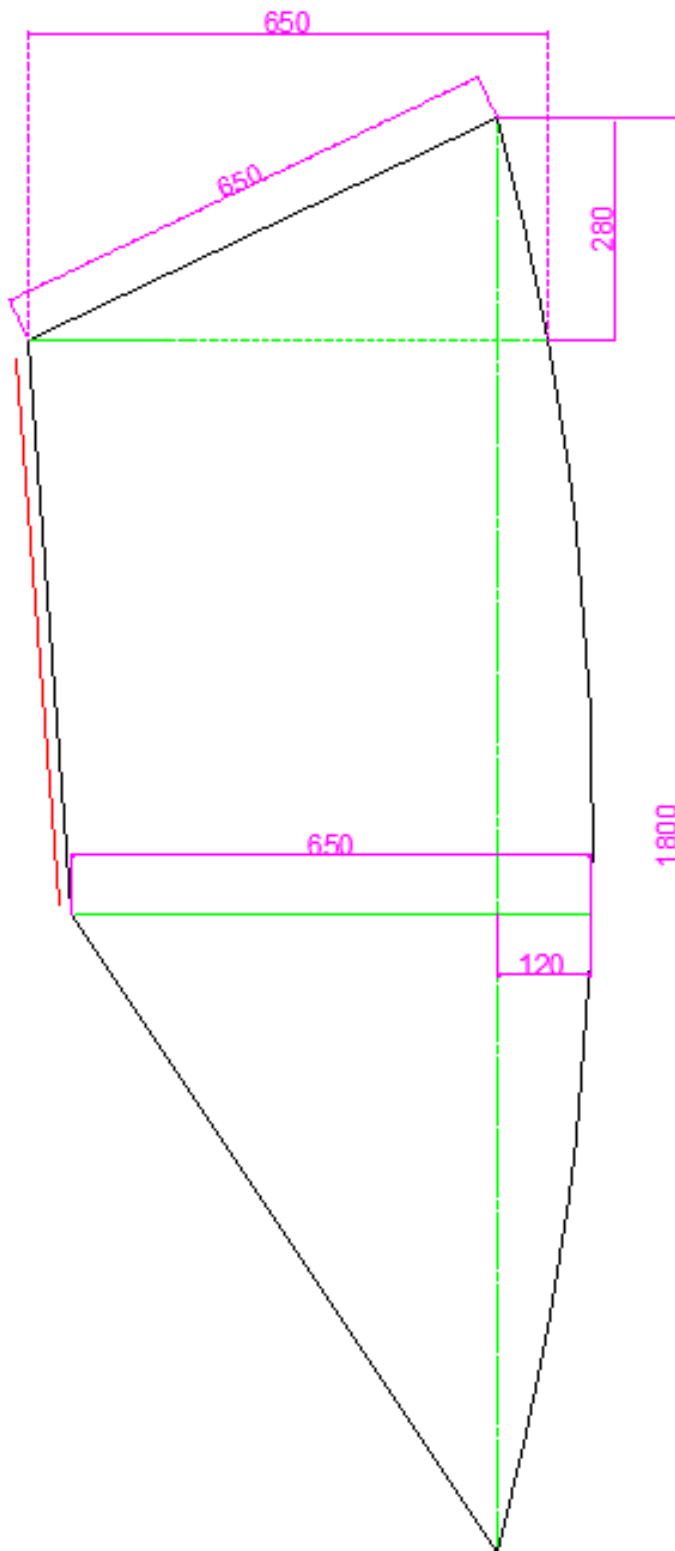


Middendeel - Mittelteil





Vleugel - Flügel - 2X

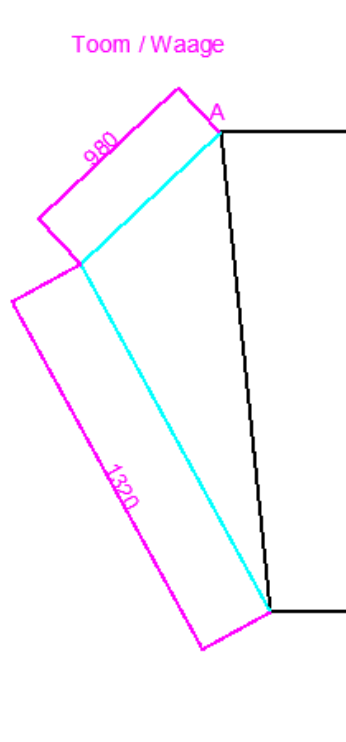
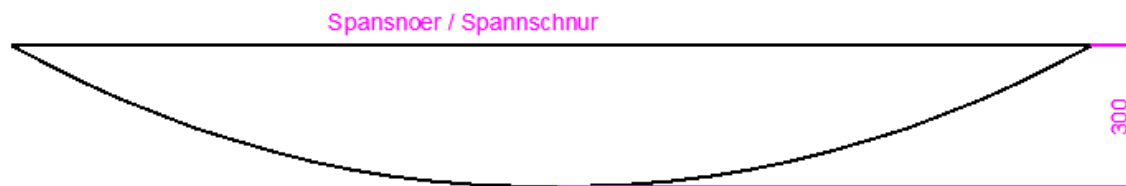


Stokhoes
Stabtasche
2X



Alle maten zonder zoom. Alleen bij de rode lijnen komt een extra zoomtoeslag.

Alle Maße ohne Saumzugabe. Nur bei den roten Linien kommt eine extra Saumzugabe.



Toompunt bij meer wind zoals hierboven. Bij weinig wind; punt A.

Waagepunkt bei mehr Wind wie hier oben angegeben. Bei wenig Wind an Punkt A.

Jade Materiaal-Lijst

4x Koolstofbuis 6mm – 2m
1x Koolstofbuis 6mm – 1.2m
6x Splitdop 6mm
4x Gummi einddop 6mm
5m toomtouw
10 cm dacron 5 cm breed

Jade Naai-volgorde

Vleugel 2x

1. Eventuele Aplikatie
2. Onderkant zomen
3. Stoktas zijkant
4. Bovenkant met een dacronversterking de stoktas sluiten
5. Lus onderkant stoktas
6. Lus voor dwarsligger (40-45 cm van bovenkant)

Kiel

1. Bovenkant zomen
2. Onderkant zomen
3. Stoktas naaien
4. Stoktas boven sluiten
5. Lus onder en boven aan Stoktas

Middendeel

1. Zoom zijkant boven
2. Zoom zijkant beneden
3. Plaatshouder dwarstok 2x
4. Stoktas
5. Lus onderkant stoktas
6. Stoktas boven sluiten

Kiel op het middendeel naaien
Vleugels aan het middendeel
Toom
Spansnoer

Jade Material-Liste

4x Kohlefaser 6mm – 2m
1x Kohlefaser 6mm – 1.2m
6x Splitkappe 6mm
4x Endkappe 6mm
5M Waageschnur
10 cm Dacron 5 cm breit

Jade Näh-Reihenfolge

Flügel 2x

Eventuell Applikation
Saum unten
Stabtasche außen
Stabtasche oben mit
Dacronverstärkung schließen

Schlaufen unten am Flügel
Schlaufen für Querstab (40-45
Cm von Oben)

Kiel

Saum oben
Saum unten
Stabtasche
Stabtasche oben schließen
Schlaufe unten und oben an
Stabtasche

Mittelteil

Saum Seite/oben
Saum Seite/unten
Führung Querstab 2x
Stabtasche
Schlaufe unten an Stabtasche
Stabtasche oben schließen

Kiel auf Mittelteil nähen
Flügel an Mittelteil nähen
Waage
Spanschnur